

CAISSETTE CALYPSO FOND VERT ANIS

DONNEES TECHNIQUES



Famille de produit:	CAISSETTES
Diamètre: D1	
Dimension: L1 x l1	Voir fichier DONNEES LOGISTIQUES
Poids net:	
Matière de composition:	Papier blanc ingraissable, fabriqué à partir de fibres vierges
Grammage:	55 g
Impression:	Encres aptes au contact alimentaire indirect, conformes au guide EUPIA. Couleur : vert anis
Utilisation:	Support de cuisson et de présentation
Température cuisson max:	180°C / 200°C



DONNEES LOGISTIQUES ET STOCKAGE

Sous conditionnement:	
Conditionnement:	Voir fichier DONNEES LOGISTIQUES
Palettisation:	
Etiquette carton:	Indication du code article, de la désignation du produit, de la quantité, du numéro de lot
Numéro de lot:	Correspond à une numérotation composée de 10 chiffres
Traçabilité:	Est garantie pour tous les produits, grâce au numéro de lot imprimé sur les étiquettes des produits finis et le système interne, selon le Règlement (CE) N°1935/2004
Stockage:	Le produit doit être correctement stocké dans son emballage d'origine, non altéré et dans les conditions suivantes: humidité ne dépassant pas 70% - température suggérée de 16°C à 25°C et à l'abri de la lumière.

Règlementations: (Conformité réglementaire)	Règlement (CE) N° 1935/2004 : concernant les matériaux et objets destinés à entrer en contact avec des denrées alimentaires Règlement (CE) N°2023/2006 : concernant les bonnes pratiques de fabrication des matériaux et objets destinés à entrer en contact avec des denrées alimentaires Décret N°2007-766 du 10/05/2017 : concernant les matériaux et les objets destinés à entrer en contact avec les denrées alimentaires
Système qualité:	NORDIA est certifié ISO 22000 - ISO 9001 - ISO 14001 et spécifiquement le site de production NORDIA est certifié FSSC 22000

Préparation	Approuvé par	Date	Rev.	Modifications réalisées :
		15/04/2024		
Responsable Qualité				
V.KOSTIC				

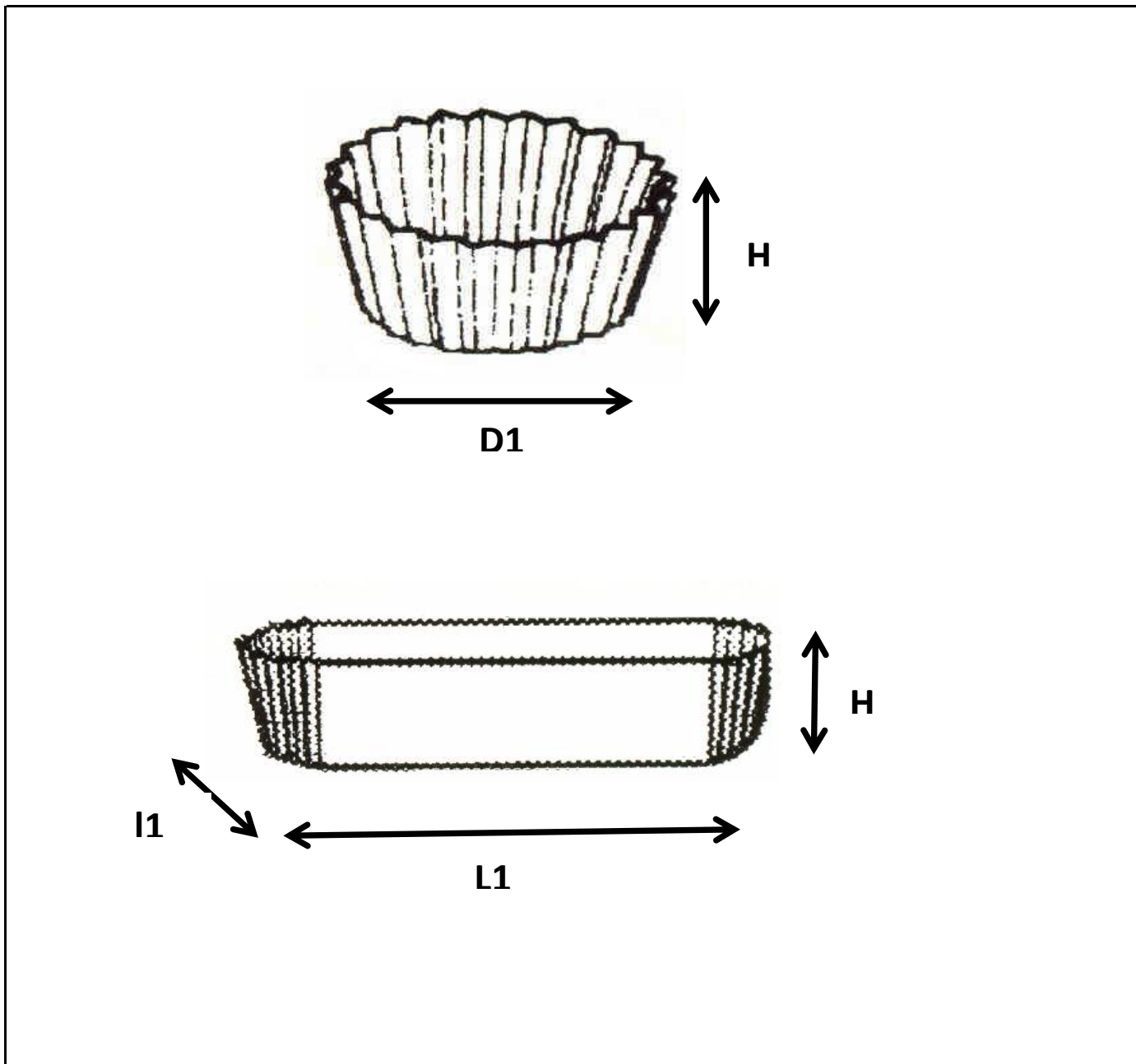
SUPPORT: ENR-PR1-5



INDICE: C

12/03/2020

VOIR DESSIN TECHNIQUE PAGE 4

CAISSETTE CALYPSO FOND VERT ANIS



Préparation	Approuvé par	Date	Modifications réalisées :
		15/04/2024	
Responsable Qualité V.KOSTIC			

Approbation du client
Tampon et signature:
Date: